



Novair 1000 Negative Air Machine Operations & Maintenance

F1000
F1002
F1005



www.Novatekco.com

取り扱い説明書

© Copyright 2011 by NOVATEK Corporation
F1000 F1002 F1005

本取り扱い説明書はアメリカ国内で印刷されたものです。
本取り扱い説明書は NOVATECH 社の書面による許可なしで複製することはできません。

個人的な使用以外の複製は米国の著作権違反になります。

2011 年 1 月 1 日 issue1.0

予告なく内容が変更される場合があります！

ご質問等は、以下までご連絡ください:

NOVATEK CORPORATION 216 Philips Road Exton, PA 19341
USA

www.novatekco.com

フリーダイヤル : 866 563-7800

Telephone: +1 610 363-7800

Fax +1 610 363-9620

Email: Sales@Novatekco.com

F1000 F1002 F1005

取り扱い説明書

業務用

安全に関する内容が記述されています。よく読み理解してから使用してください。
本取り扱い説明書はあなただけでなく他の使用者にも必要な安全情報が記述されています。

次の警告に従わない場合はけがの恐れあり。

保管上の注意

- 地方自治体の規格及び規制に従って設置、操作、点検を行うこと
- 常に正しい接続方法で使用する
- 全てのプラグが正しく接続されているか確認すること
- 本製品の電源に接続されている場合は緊急遮断が使えるか確認したうえで使用すること。また、他使用者にも緊急遮断ボタンの場所や使い方を伝えておくこと
- 電気コードや接続プラグが損傷を受けたり、老化している場合は使用しないこと
- 使用前の検査なしで4時間以上無人で操作しない事
- 水やほかの危険性のある液体を除去してから使用すること
- メンテナンスをする場合は電源を必ず切り、プラグを抜いてから行うこと
- ガソリン、ディーゼル、ジェット燃料などの揮発性の液体が周りにある場合は使用しない事。爆発の危険あり
- 清潔で、整頓された場所で使用すること
- ラベルを剥がしたり消さないこと。損傷したラベルは交換すること

使用上の注意

- 本製品を使用、メンテナンスをする場合は必ず保護服を着用すること
- 作業する場合は常に呼吸装置、マスク、ゴーグル、耳栓、手袋、エプロン、安全靴、安全帽などの保護具を着用すること
- 有害な埃や粒子の暴露と呼吸防止：
研磨、のこぎり等を使用した切断、研削、ドリル等を使用した穴あけ等で発生した埃はガン、出生異常、その他生殖への危害を引き起こすことが知られている化学物質が含まれている可能性あり。これらの化学物質は以下の通り
 - 鉛製塗料からの鉛
 - レンガやセメント、その他の石膏からの結晶シリカ
 - 化学的に処理され木材からのヒ素とクロムこれらの暴露はどの程度の頻度で作業を行うかによって異なります

- 関係者以外は近寄らせないこと。または適切な保護具を着用させること
- 本製品は煙や埃、可燃物などの爆発環境での作業用に設計されていません
- 本製品は感電に対して絶縁されていません
- 手やゆったりとした衣服、長い髪やアクセサリー等に送風口や空気取り入れ口が巻き込まれないように気を付けてください
- 不慮の作動を防止するため、本製品の電源を入れる前にスイッチが「OFF」になっていることを確認してください
- コードや配線を引っ張りながらの移動をしないでください
- 損傷や故障している場合は使用しないでください
- 機械、安全装置などを改造しないでください
- 本来の目的以外で使用しないでください
- NOVATEK 社正規品以外の部品を使用しないでください
- 安全帽、安全靴、安全メガネ、手袋、マスクなど適切な防護服を着用してください
- ふざけて本製品を使用しないでください。危険です。
- 部品の洗浄には適切な安全衛生基準を満たした洗浄剤を使用してください。換気の良い場所で洗浄を行ってください
- ディーゼル燃料やほかの石油製品で本製品を洗浄しないでください
- 本製品は爆発のある環境での使用の設計はされていません

目次

セクション 1

商品の紹介

セクション 2

商品の概要

セクション 3

メンテナンスについて

管理方法

セクション 4

ご使用前に

操作方法

セクション 5

フィルターの交換

セクション 6

配線図

セクション 7

部品明細

機械とコントロールパネルの 20.1 の図

セクション 8

安全について

トラブルシューティング

Novatek 社による保証について

セクション 1

始めに

この取り扱い・メンテナンス説明書は NOVAIR 1000 の効率的で安全な使用のための使用方法、およびメンテナンスの概要が備わっています。

使用前は必ずこの取り扱い説明書を全て読んでください

これは利用者の安全と利便性のためです。慎重にお読みください。記載されている注意事項に従わないと思わぬ障害、損害、死亡につながる恐れがあります。本製品を使用する場合は必ずこの取り扱い説明書に従って操作してください。

質問等ございましたら、NOVATEK 社 1-866-563-7800、または販売店にお問い合わせください。

セクション 2

概要

NOVIAR2000 は NOVATEK 社製造、設計の携帯型、電動の空気ろ過機です。本製品は 4 重空気をろ過し、浮遊微粒子を除去します。

本製品は三段階のフィルタリングシステムを採用しています。第一段階で埃やごみの大部分を捕虜し、第二段階で、どんな埃やごみも取り込む 2 プライミングでプレフィルターに浸透させます。最終段階では、0.3 ミクロン HEPA フィルターまたは 5 ミクロンの汎用フィルターで 99.97% の埃やごみを取り込みます。HEPA フィルターとは、非常に高いレベルが要求される分野で除外、ろ過作業で利用されています。汎用フィルターは、非危険とされる微粒子を低減するのに利用されています。

NOVIAR 1000 は 110/115V、10 アンペア、単相電源が必要です。

注意

指定された電圧を上回る回路を使用しないでください。感電や火災の恐れがあります。

セクション 3

メンテナンスについて

使用前に部品のゆるみや破損した部分がないか確認します。

注意：メンテナンス前に電源が切られていることを確認してください

- A. 表面に蓄積された埃や汚れを清掃してください。石油残留物、溶剤、シンナーは使用しないでください。コントロールパネルも清掃します。
- B. 定期点検では、フィルターの枠のねじやノブがしっかりと留まっているか確認をします。
- C. フィルターは毎回確認し、必要に応じて交換する必要があります。これは適切な空気の流れを確保し、モーターの寿命を長くします。
- D. 全ての電源の接続を確認します。プラグがパネルに安全についているかを確認します。感電や欠損の可能性があります。
- E. 電源コードの損傷、焦げ、溶け、酸化、または摩擦の兆候がないか確認をします。これらのいずれかがある場合は交換してください。

注意：コントロールパネルやモーター、配線を改造しないでください。故障の原因になります。

使用方法

1.電源

本体の電源を入れます。使用に応じて high か low を選択してください。

2.回路遮断機

これは過電流を避けるために主電源に取り付けられています。感電などの危険からも保護されます。

3.差圧計

フィルターの効率を上げるために使用します。この差圧計は汚れていない方のフィルターの負圧を計算します。フィルターは埃やごみを負荷として負圧が増加すると差圧計の針が移動します。新しいフィルターは 1.0 から 1.2 を指します。フィルターが汚れたら 1.6 から 1.8 を指します。

4.付属機器（突起物）

周囲の空気の圧力を測定します

5.プラグ

適切なコードをしっかりと接続してください。

注意：緩かったり、破損しているコードは故障の原因になり、保証外になります。

6.アラーム（オプション機能）

フィルターが汚れたり、空気の流れが大幅に減少するとアラームが鳴ります。また、差圧計が 1.6 から 1.8 に到達するとアラームで警告します。

7.警告点滅器（オプション機能）

フィルターが汚れたり、空気の流れが大幅に減少すると光ります。また、差圧計が 1.6 から 1.8 に到達すると光ってお知らせします。

F1002 のコントロールパネル



セクション 4

ご使用前に

- A. 本製品に付着した余分な埃を取り除きます
- B. HEPA フィルターとプレフィルターが正確に装着しているかを確認します
- C. 専用の 10Amp、110/115 ボルトに接続されているかを確認します
- D. 本製品が作業現場の出入り口をふさいでないかを確認します
- E. 該当する場合は排気口の接続を確認してください

注意：必ず電源コードがプラグにきちんと接続されているか確認してください。もし接続が緩んでいたり、損傷している場合はただちに交換してください。

操作方法

- A. 密室空間で使用する場合は、本製品をできるだけ入り口に配置し、中心部に向けて使用します
- B. HEPA フィルターがきちんと装着していることを確認します
- C. 本体にリングフィルターとプレフィルターパッドを装着します
- D. UL コードに記載されている 10 アンペアのプラグを差し込みます
- E. 電源スイッチは HIGH と LOW があります。コントロールパネルにある差圧計を確認します。1.0 から 1.2 を指しているときはフィルターがまだ新しく、初期の段階です。1.6 から 1.8 を指している場合は交換が必要です。
- F. 電源スイッチを左に押しと LOW モードで、約 500CFM で作動します。
- G. 電源スイッチを右に押しと HIGH モードで、約 100CFM で作動します。

セクション 5

フィルターの交換方法

作業の効率化のためにはフィルター交換が大切です。差圧計を確認し、3.0 から 3.5 を指している場合はフィルター交換が必要です。

注意：フィルター交換時は適切な保護具を着用してください。破棄に関しましては地方自治体の規制に従ってください。

プレフィルターの交換方法

- A. 電源スイッチを OFF にし（図 20.1、番号 3）、電源プラグを外します。
- B. ブラックフィルタードア（図 20.1、番号 22）を外し、フィルターを取り出します
- C. プレフィルター（図 20.1、18）を取り出し、必要があれば地方自治体の規制に従い破棄します
- D. 新しいプレフィルターを装着します
- E. ブラックフィルタードアを取り付けます（図 20.1、番号 22）。
- F. 電源プラグを入れ、電源スイッチを LOW、または HIGH に入れ、差圧計を確認し、1.6 から 1.8 を示した場合はリングフィルター（図 20.1、番号 17）の確認が必要です。

リングフィルターの交換

- A. プレフィルター交換方法の A から D を参照してください
- B. リングフィルター（図 20.1、番号 17）を取り出し、必要があれば破棄します
- C. 新しいリングフィルターを装着します
- D. プレフィルターを装着します
- E. ブラックフィルタードアを装着します

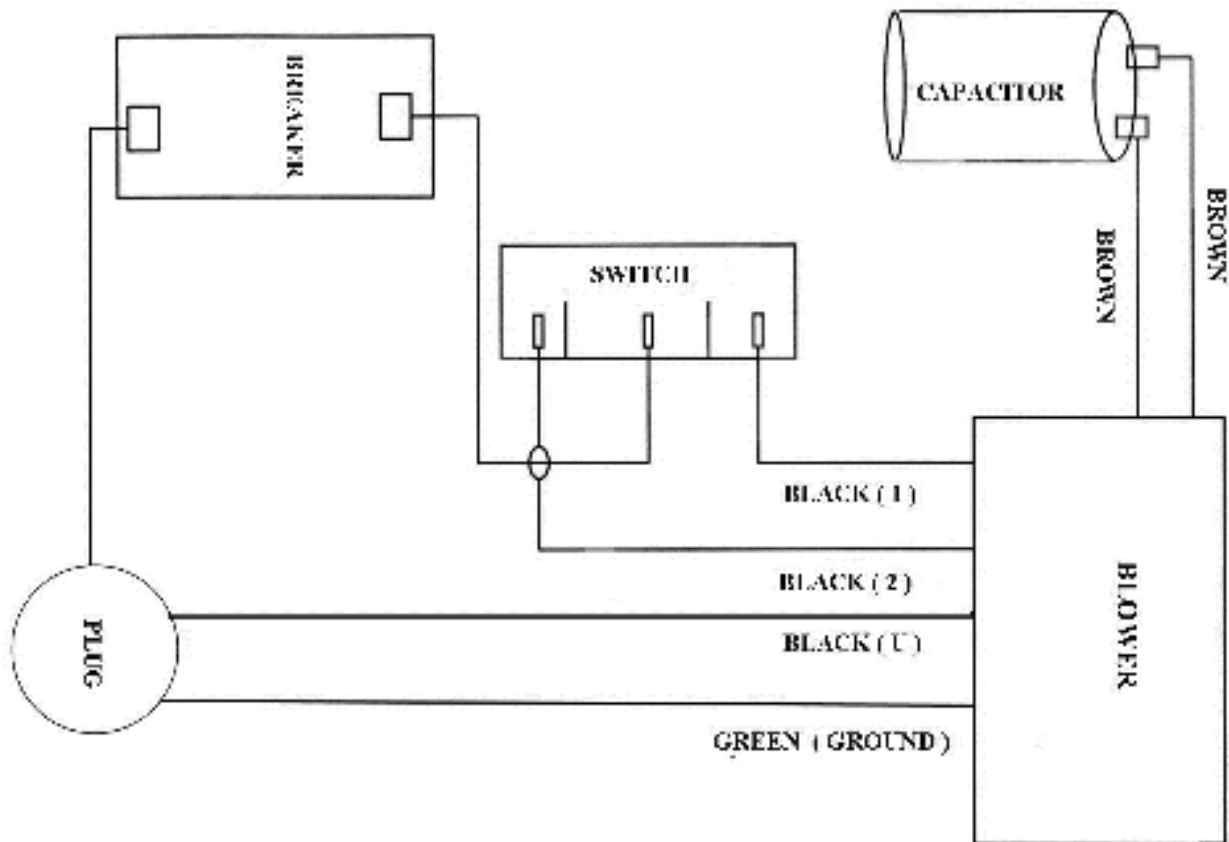
- F. 電源プラグを入れ、電源スイッチを **LOW**、または **HIGH** に入れ、差圧計を確認し、1.6 から 1.8 を示した場合は HEPA フィルターまたは汎用フィルターを確認してください。リングフィルターを確認してください。

HEPA・汎用フィルター

- A. リングフィルターの交換方法の A から D を参照してください
- B. ブラケット取り付けネジ (図 20.1、番号 10) を探します。反時計回りに 4 つのネジを外します
- C. ネジを緩め、フィルタードア (図 20.1、番号 11) の上部を押し、装置の前面から取り外します
- D. しっかりと HEPA フィルターまたは汎用フィルター (図 20.1、番号 16) の左右をつかみ、上に向かって直接フィルターを取り外します。使用したフィルターは適切な方法で処分をします
- E. HEPA フィルターに隙間や損傷がないか確認をし、必要に応じて交換します
- F. HEPA フィルターまたは汎用フィルターには二つの側面があり、片面はガスケットがあり、もう片方はありません。ガスケットの面を最初に本体にしっかりと挿入します。
- G. フィルタードアを取り付けます。ネジをしっかりと止めて、メインフィルターを固定します。
- H. リングフィルターをプレフィルターを装着します
- I. ブラックフィルターを装着します

セクション 6

配線図

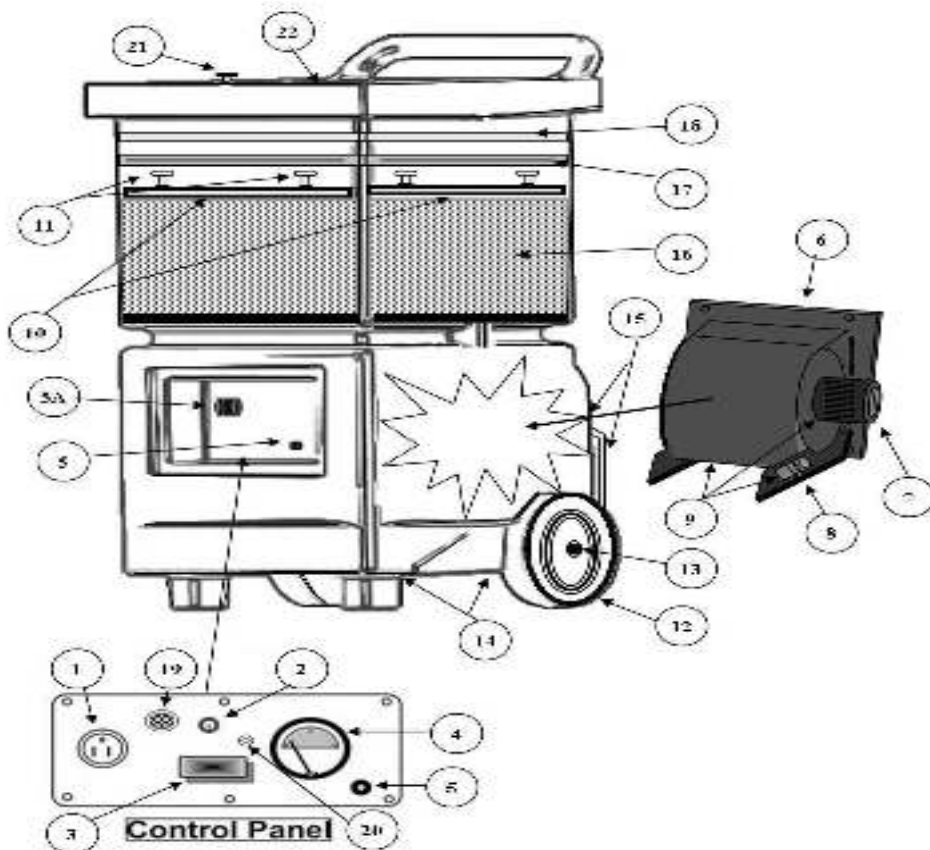


セクション7

部品明細

番号	部品番号	説明	番号	部品番号	説明
1	F2030	電源プラグ	16A	F4043	汎用フィルター枠
2	F2055	ブレーカー	16B	F4045	汎用フィルター
3	F2050	電源スイッチ	17	F4035	リングフィルター (24PK)
4	F3001	差圧計	18	F4036	プレフィルター (40PK)
5	F9001	有刺圧力フィッティング	19	F2035	アラーム (オプション)
5A	H2525	ドームワイヤーネジ	20	F2040	点滅器 (オプション)
6	F1012	送風機	21	H1017	ドアノブ
7	F1013	送風機のモーター	22	F1022	黒ポリードア
8	F1014	コンデンサー		F1020	反送風機ドアとパネル
9	F1010	送風機組み立て			記載していない部品
10	F1218	フィルタードア		F1023	10 1/2 取り入れポリードア
11	H1235	蝶ネジ		F4008	発泡封止ストリップ
12	H1030	8 1/2 車輪		F3050	差圧スイッチ
13	F1025	車軸		F9002	コネクタースイッチ
14	F1026	車軸ドア		F9003	減速スイッチ
15	F1027	スキッドウェアパッド			
16	F4030	HEPA フィルター (1000CFM)			

20.1 機械とコントロールパネルの説明図



セクション 8

安全について

本製品は空気媒介粒子を低減するために設計された高効率なシステムです。適切な動作をするために以下の安全措置を厳密に着用する必要があります

- A. 本製品作動中は離れないでください。使用しない場合や修理点検する場合は電源を切り、プラグを外し完全に電気の供給を遮断してください
- B. 破損や損傷している部品を使っての操作や作業はしないでください。本製品が正常に作動しない場合は修理サービスセンターに連絡してください

注意：必ず NOVATEK 社の純正製品を使用してください。故障の原因になり、保証外になります。

- C. 作業時はゆったりした服を避け、装飾品などは事前に取り外してください
- D. 作業前に本体のほこりなどを取り除き、適切に作動することを確認してから使用してください
- E. フィルター点検、交換時は必ず電源を切ってから行ってください
- F. 引火性、可燃性の液体、またはガスを発生させる物質の近くで使用しないでください
- G. 濡れた状態で本製品を使用しないでください。感電や死亡事故につながる可能性があります
- H. 送風機と接触の可能性がある場合は使用しないでください
- I. 安全で効率的な動作を保証するのは使用者の責任です。
- J. 本製品は 3 つまで積み重ねられます。100ℓ以上の領域に本製品を収納しないでください。(保証外になります)

トラブルシューティング

- A. **プラグも接続され、電源も入ってるのに作動しません**
コントロールパネルにある回路ブレーカーを確認します。回路遮断機の中心が拡張している場合再設定が必要です。回路遮断機の中央を押し下げることにより回路ブレーカーがリセットされます。中央部が押されたままになっている場合はすぐに回路ブレーカーを交換してください
- B. **それでも作動しない場合**
電源を確認してください。電気が供給されていることを確認してください。
- C. **まだ作動しない場合**
お近くの NOVATEK サービスセンターにお問い合わせください

NOVATEK 社保証について

NOVAIRE 製品の電気部品は NOVATEK 社から購入後から 180 日間、材料および製造上の欠陥がないことを保証しています。その他の部品は NOVATEK 社から購入後 1 年間、材料および製造上の欠陥がないことを保証しています。なおこの保証は付属品には適応されていません。

この保証は NOVATEK 社または正規販売店で購入した製品のみ適応されます。この保証は悪用、誤用、または NOVATEK 社や認定修理センター以外に修理された場合は適用できません。

本製品、または部品に欠陥、損失がある場合は前払いで NOVATEK 社に送る必要があります。その際には返品承認番号 (RMA 番号) をパッケージの外側に見えるように添付してください。パッケージに RMA 番号がない場合は返送されます。

保証は購入日によって考慮され、NOVATEK 社はの判断により、部品交換や修理を受けたまります。また、部品の交換や修理のみ受け付けております。

NOVATEK 社は上記以外での保証、その他の経費などの責任を負いかねます。

全ての保証は以下に添付してください：

NOVATEK CORPORATION 216 Philips Road Exton, PA 19341

ATTENTION: CLAIM AND SERVICE DEPARTMENT R.M.A. # _____

配達前に以下のフリーダイヤルで RMA 番号をご確認ください **1-866-563-7800**

また、NOVATEK 社サービス担当者に説明、ご連絡先を伝えておくことによりスムーズに問題解決につながります。